



NEWLONG INDUSTRIAL CO., LTD.

JUTE BAG SEWING MACHINE

DR-3A

麻袋用ミシン



ニューロング工業株式会社

NLIF-020

## For Operator Safety

Thank you for purchasing the NLI Model DR-3A Bag Sewing Machine Head.

- This manual contains the instructions and precautions for using the Model DR-3A Bag Sewing Machine Head. Be sure to read and understand this manual before use and use the machine correctly.
- Keep this manual near the sewing machine for easy reference. Be sure to attach this manual to the machine when lending or transferring it to another person or company.
- Please order this manual from the nearest NLI office if it is lost.
- The contents of this manual are subject to change without prior notice for improvement and safety purpose.



### Hazard of Being Caught in the Machine

- Be careful, when you insert a bag to be closed into the sewing machine, or your fingers may be caught in the machine between the presser foot and feed dog.
- A "Hazardous" mark is attached to the machine. When sewing, be sure not to touch on the machine.



### Hazard of Being Caught in the Machine

- A Needle Bar and Needle Thread Take-Up are moving at high speed. A "Hazardous" mark is attached to the machine. When the machine is in operation, keep fingers and yourself away from the Needle Bar and Needle Thread Take-Up.

## 安全について

ニューロン工業(株)DR-3A型製袋用ミシンをお買い上げいただき有り難うございます。

- この取扱説明書はDR-3A型製袋用ミシンの取扱い方法と使用上の注意事項が記載されています。ご使用前にこの取扱説明書を必ずお読みください。内容を十分理解して正しくご使用ください。
- この取扱説明書はミシンのそばに、いつでもご利用いただけるよう、保管してください。DR-3A型製袋用ミシンを貸し出し、または譲渡の場合はこの取扱説明書を機械に添付してください。
- この取扱説明書を紛失された場合はニューロン工業(株)全国連絡所にご注文ください。
- この取扱説明書は機能向上または安全のため、予告なしに変更することがあります。



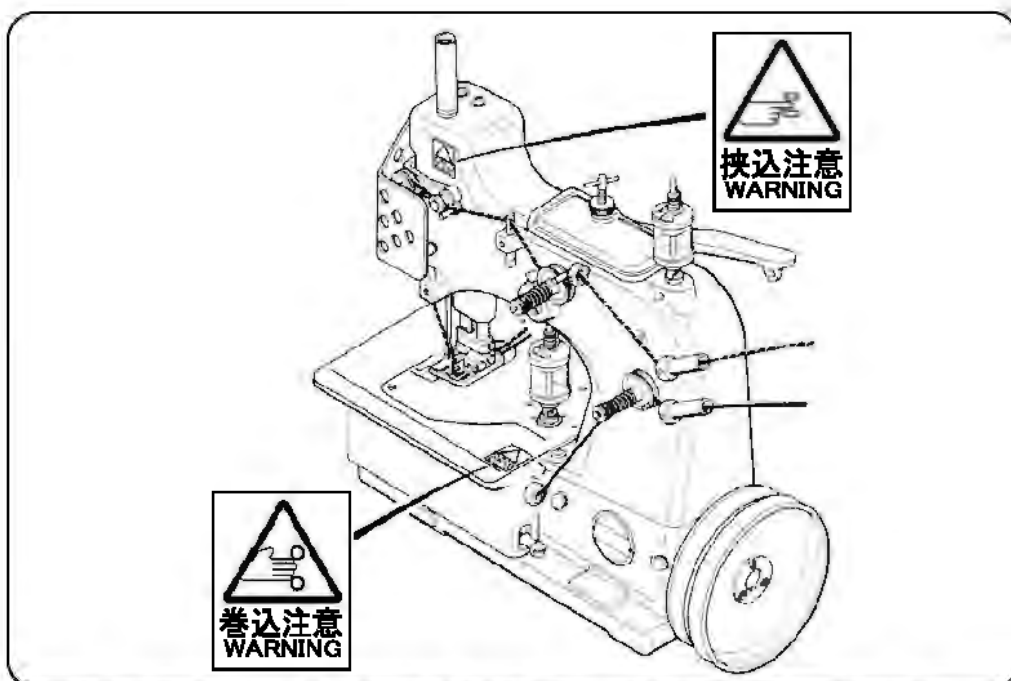
### 巻込注意

- ミシンに袋を挿入するときは注意しないと針や押エ金に指が巻き込まれる恐れがあります。
- ミシンには巻込注意マークを貼っています。指がミシンに直接さわらないように注意してください。



### 挟込注意

- 針棒と上糸天秤は高速で動いています。ミシンには挟込注意マークを貼っています。ミシンが動いているときは針棒と上糸天秤に指や体を近づけないでください。



- The instruction manual and parts list is subject to change without prior notice.
- この取扱説明書／パーツリストは機能向上のため予告なしに変更することがあります。

# WARNING

PERSONAL INJURY MAY RESULT IF THE FOLLOWING SAFETY PRECAUTIONS ARE NOT OBSERVED.

1. BE SURE THE AREA SURROUNDING MACHINE IS FREE OF ALL HAZARDS SUCH AS FIRE, WATER, OIL, RUBBISH OR ANYTHING THAT CAN CAUSE INJURY.
2. DO NOT OPERATE MACHINE IN AN EXPLOSIVE AREA OR UNDER WET CONDITIONS. THE MACHINE IS NOT AN EXPLOSION-PROOF TYPE NOR WATER-PROOF TYPE.
3. DO NOT OPERATE MACHINE BEFORE READING INSTRUCTION MANUAL.
4. DO NOT OPERATE MACHINE ON VOLTAGES OTHER THAN SPECIFIED FOR THE MACHINE.
5. BE SURE MACHINE IS CONNECTED TO BUILDING ELECTRICAL SAFETY GROUND (EARTH).
6. BE SURE POWER (AND AIR SUPPLY) IS OFF BEFORE PERFORMING MACHINE MAINTENANCE, PARTS REPLACEMENT, ADJUSTMENTS OR CLEANING.
7. DO NOT OPERATE MACHINE WITH GUARDS AND COVERS REMOVED.
8. DO NOT TOUCH KNIFE, NEEDLE, PULLEY, BELT AND MOVING PARTS WHEN MACHINE IS IN OPERATION.
9. BE SURE MACHINE IS PLACED ON A SMOOTH (LEVEL) SURFACE WHEN PERFORMING MAINTENANCE, PARTS REPLACEMENT, ADJUSTMENTS, CLEANING OR STORAGE.
10. BE SURE THE MATERIAL TO BE SEWN OR CLOSED COMPLIES WITH THE MACHINE SPECIFICATIONS.
11. DO NOT USE SPARE PARTS OTHER THAN " NLI " GENUINE PARTS.

# 警告

下記の安全項目を順守しなかった場合には事故の原因となりますので注意してください。

1. 機械の周辺に事故を起こす原因となる火気、水、油、可燃物などがいないか確かめてください。
2. 爆発の危険のある環境・水滴が直接機械にかかる環境では使用しないでください。この機械は、防爆型・防滴型ではありません。
3. 取扱説明書を必ず読んでから機械を運転してください。
4. 機械の指定電圧以外では運転しないでください。
5. アース線が接続されている事を確認してください。
6. 機械の整備・部品交換・調整・又は掃除の前に必ず電源（及びエア源）を切ってください。
7. 蓋やカバーが外れた状態では機械を運転しないでください。
8. 機械の運転中はカッター、針、プーリー、ベルトその他動いている箇所には手を触れないでください。
9. 機械の整備・部品交換・調整・掃除や保管のときには平らな場所に置いてください。
10. 縫おうとする素材が機械の仕様に合っているか確かめてください。
11. " ニューロング工業(株) " 純正部品以外は使用しないでください。

## Identifying and Ordering Parts

Where the construction permits, each part is stamped with its part number. On all orders, please include part number, part name and model name of machine.

### Safety Rules

To prevent personal injury:

- All power sources to the machine must be turned off before threading, oiling, adjusting or replacing parts.
- All cover and guards must be in position before operating machine.
- Do not tamper with safety cover, guards, etc., while machine is in operation.

## Cautions When Using the Machine

### Safety Precautions

- 1) Always turn power off before threading, oiling, and adjusting the machine or replacing parts.
- 2) Wear safety glasses.
- 3) Make sure, before starting the machine, that all covers and shields are in place and closed.
- 4) Do not touch on the machine when it is run.
- 5) Turn power off and make sure the cutter does not operate before you put your fingers under the cutter blades and the needles to adjust.
- 6) Do not touch on the machine when it is run.

## Maintenance

- Please keep in mind to handle the machine carefully and to maintain the machine in good condition.
- Thread fuzz or dust must be cleaned with air or brush on throat plate, in the groove of feed dog or around looper after the day's work.
- Wipe the area easy to rust with oil cloth.
- Check the machine for loose screws and tighten them, if any, once a month.
- Good maintenance will prolong the machine life.

## サービスに関するお問い合わせ

### 部品交換とご注文上の注意

- ニューロン工業(株)全国営業所・連絡所にはDR-3A型の純正部品を常備しております。
- ご注文の際は、パーツリストのパーツ番号と名称でご指示ください。
- 使用上ご不明な点及び使用中の故障や不審な点、その他整備などで解りにくい場合は、お買い上げいただきましたニューロン工業(株)全国営業所・連絡所にご連絡ください。  
尚その際、機種名、機械番号、ミシン頭部名、ミシン番号をご指示くださいますようお願いいたします。

## 使用上の注意

### 安全について

- 1) 袋詰まり・糸切れのときの糸通し、糸の交換、給油、調整、部品交換、保守点検作業の前に必ず電源を切ってください。
- 2) 調整作業のときは安全メガネの使用をおすすめします。
- 3) 全ての蓋・カバーは必ず運転前に閉めてください。
- 4) カバーなどが閉まっていることを確認してから運転してください。
- 5) 針・カッターの下に手を入れるときは、必ず電源を切ってください。針・カッターが動作しないことを確認してから作業を行ってください。
- 6) ミシンの運転中には、ミシンに触れないでください。

## 整備

- ミシン頭部は精密な小さな部品から出来上がっています。注意深く取扱うとともに常に整備に心掛けてください。
- 一日の作業が終了しましたら、針板の上、送り金の溝の中、ルーパーのまわりに集まったほこり等はきれいに除去してください。
- その他錆易い箇所は油布等で拭いてください。
- 月に一度はネジの緩みがないか点検してください。
- 手入れの良し悪しは機械の寿命に影響しますのでご注意ください。

# CONTENTS/目次

<b>1. Specifications/仕様</b>	<b>2</b>
<b>2. Threading/糸通し図</b>	<b>2</b>
<b>3. Lubrication /給油</b>	<b>3</b>
<b>4. Adjustment/調整</b>	<b>3</b>
4-1 Needle Setting (針の交換)	3
4-2 Adjusting of Looper (ルーパールの調整)	4
a) The distance between the Needle and Looper (針とルーパールの距離)	4
b) The clearance between the Needle and Looper (針とルーパールの間隔)	4
4-3 Adjusting Spreader (スプレッダーの調整)	5
a) The distance between the Needle and Spreader (針とスプレッダーの距離)	5
b) The clearance between the Needle and Looper (針とスプレッダーの間隔)	6
4-4 Adjusting Thread Retainer (糸捌きの調整)	6
4-5 Adjusting Feed Dog (送り金の調整)	6
a) Height Adjustment (上下の調整)	6
b) Adjustment in Crosswise Direction (左右の調整)	6
4-6 Adjusting Stitch Spacing (縫目幅の変更)	6
4-7 Adjusting Needle Guard (針ガードの調整)	7
4-8 Presser Foot (押エ金の調整)	8
a) Height Adjustment (上下の調整)	8
b) Adjustment in Crosswise Direction (左右の調整)	8
4-9 Thread Tension (糸調子関係)	8
a) (糸調子)	8
b) (上糸調節)	8
<b>Parts List/部品表</b>	<b>10~</b>
<b>Numerical index of Parts/パーツ索引</b>	<b>22、23</b>
<b>List of Screw, Nut &amp; Washer/ネジ、ナット、ワッシャー一覧図</b>	<b>24</b>



## 1. Specifications/仕様

Seam specification and stitch type	縫い形式	401-SSa-1
Stitch Range	縫い目幅	6.5mm-15mm
Standard Setting of Range	標準縫い目幅	10mm
Maximum thickness of material	最大縫い厚	15mm maximum
Feed	送り方式	Plain Feed 普通送り
Needle Type and size	針	UO1975-280
Thread (Cotton or jute)	綿糸、麻糸	Cotton, synthetic and jute 綿糸、麻糸、化繊糸
Working speed	作業回転数	1,850rpm
Maximum speed	最高回転数	2,000rpm
Motor speed	モーター回転数	2,800rpm (50Hz) / 3,400rpm (60Hz)
Motor pulley diameter	モータープーリー	φ 105mm (50Hz) / φ 90mm (60Hz)
V-belt type and size	Vベルト	M41 (50Hz) / M40 (60Hz)

### DESCRIPTION

One-needle two-thread jute bag sewing machine

### 説明

1本針 2本糸 麻袋縫いマシン

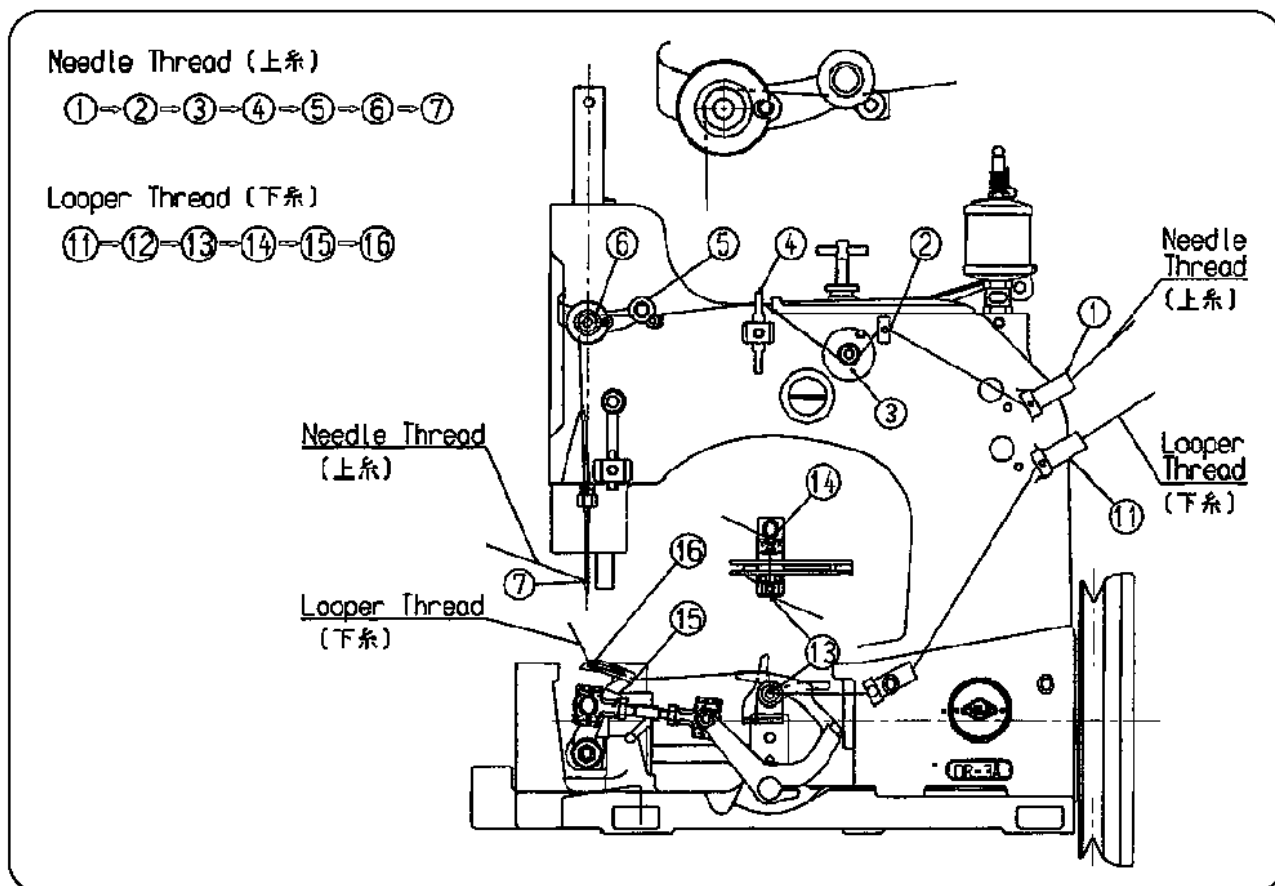
### APPLICATION

Double-thread chain stitch machine for thin to thick fabrics such as jute bags, PP container bags, etc.

### 適用

麻袋、PP コンテナバックなどの薄物から厚物までの織物の2重環縫いマシン

## 2. Threading/糸通し



### 3. Lubrication/給油

- (1) Oil the machine before you start it. Oiling points are all eccentric parts on the main shaft, needle bar, oil cups, oil holes in the base cover, and bottle oilers. Before running the machine for production, idle it for about 10 minutes at a low speed to allow the oil to reach each oiling point.
  - (2) Check the oil level in the bottle oilers before starting the machine. Refill when necessary.
- (1) 貴社にてミシンを稼動する前にかならず注油をしてください。注油箇所は、主軸のすべてのエキセン関係、針棒、オイルカップ、ベースカバーの給油穴部、及びボトルオイルラーに注油してください。そして本格稼動に入る前に、油が十分にゆきわたるように低速で 10 分程度空運転してください。
  - (2) ボトルオイルラーの油量を確認し少なければ補給してから稼動してください。

#### NOTE:

1. Poor oiling will cause seizing and other problems.

Use pure mineral oil of 8 to 12cSt at 40°C kinematic viscosity.

Ex. Shell Tellus Oil C10.

#### 注意

1. 給油が不十分ですと焼付き等のトラブルの原因となりますので必ず行なってください。

使用オイルは、動粘度指数 8~12cSt(40°C)の純鉱物油を使用してください。

(例) シェルテラスオイル C10.

### 4. Adjustment/調整

#### 4-1) NEEDLE SETTING

- (1) The needle should be installed in the needle bar as deep as it will go.
- (2) The needle must be installed with the curved relief toward the rear side as viewed in the bag feeding direction.
- (3) Tighten the needle bar nut (HA56) to secure the needle in position.

#### CAUTION:

Incorrect needle setting, bent needle, or worn needle point or hole results in thread skipping or snapping, or other problems.

#### 4-1) 針の取付け

- (1) 針は針棒につかえるまで差込んでください。
- (2) 針の向きは、針のエグリ部が袋の進行方向に対して、後側にくるように取付けてください。
- (3) 針棒ナット(HA56)で、針を締付けてください。

#### [注意事項]

針が正常に取付けられていなかったり、針が曲がったり、針の先端が丸くなったり針穴に傷がついていたりしますと、糸切れ、目飛び等のトラブルの原因となりますので注意してください。

#### 4-2) LOOPER

For the convenience of adjusting, remove presser foot, throat plate, and feed dog. Loosen screw (89) of feed rocker (80233) so that needle guard (80225) will not contact the needle, or remove the needle guard.

#### 4-2-a) Lateral Movement of Looper (Figure 2)

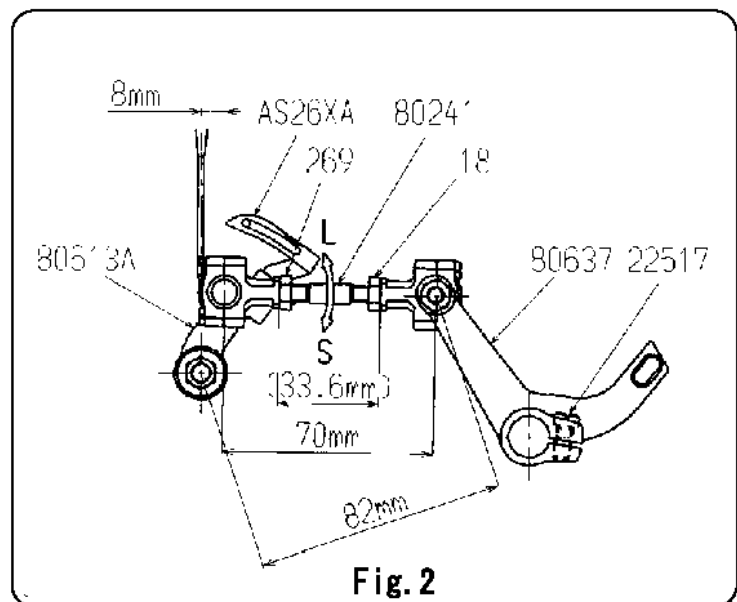
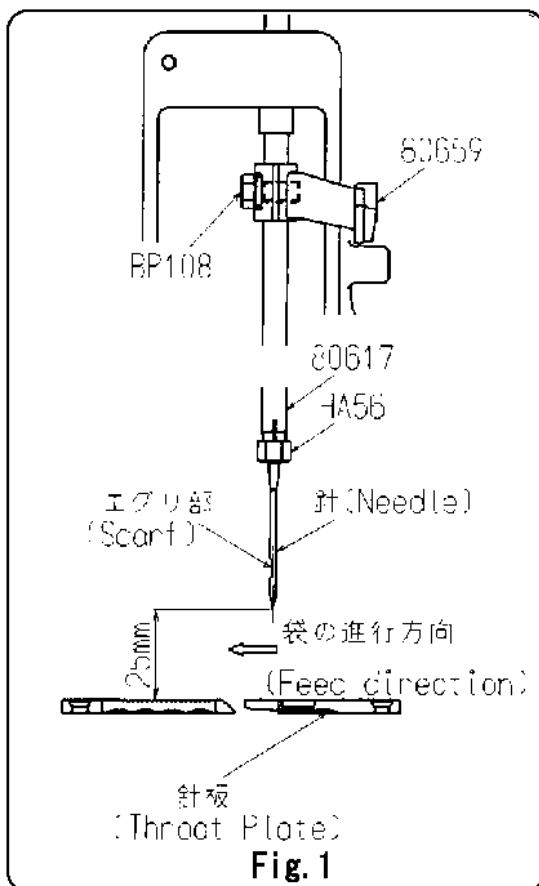
- 1) Install a looper (AS26XA) in looper lever (80613A)
- 2) Turn the pulley clockwise until the looper is in the extreme right position. The distance between the bore center of the looper lever and the center of ball joint of bell crank (80637) must be 82mm. To adjust, move the bell crank after loosening screw (22517) of the bell crank. Be sure to tighten the screw after adjusting. See Note 1.
- 3) The looper must also be so adjusted that the distance between the looper point and needle center is 8mm when the looper is in the extreme right position. To adjust, loosen nuts (269,18) and turn joint rod (80641). The looper point approaches the needle when the rod is turned in the S direction and moves away when it is turned in the L direction. See Notes 2 and 3.
- 4) After obtaining the required dimension, hold the joint rod in position and tighten nuts (269,18).

#### 4-2) ルーパーの調整

ルーパーの調整は次の手順に従って調整してください。調整を容易にするため、あらかじめ押エ金、針板、送り金は取外してください。又針ガード(80225)が針と接触しないように、送り元土台(80233)のネジ(89)を緩めておくか、針ガードを取外してください。

#### 4-2-a) ルーパーの左右の運動量の調整 (Fig 2)

- 1) ルーパー(AS26XA)をルーパー台(80613A)に取付けてください。
- 2) プーリーを時計方向に廻して、ルーパーが最も右側にきたとき、ルーパー台の軸芯とベルクランク(80637)のボールジョイントの軸芯との距離が 82mm になるように、ベルクランクのネジ(22517)を緩めて調整し、ネジを締付けてください。注 1)
- 3) ルーパーが最も右側にあるとき、針芯よりルーパー先端までの距離が、8mm になるように調整してください。調整方法は、ナット(269,18)を緩めて、ジョイントロッド(80641)を廻して調整してください。ジョイントロッドを S 方向に廻すとルーパー先端は針に近づき、逆に L 方向に廻しますと遠ざかります。注 2), 注 3)
- 4) 所定の距離が得られましたら、ジョイントロッドが廻らないように保持して、ナット(269,18)を締付けてください。





**NOTES:**

1. Be sure no play in the lateral direction is produced for the bell crank as it is fastened.
2. The nut 289 has left threads.
3. The adjusting can be done with ease if the centers of the ball joints, which are connected with the joint rod, are 70mm apart.

**[注意事項]**

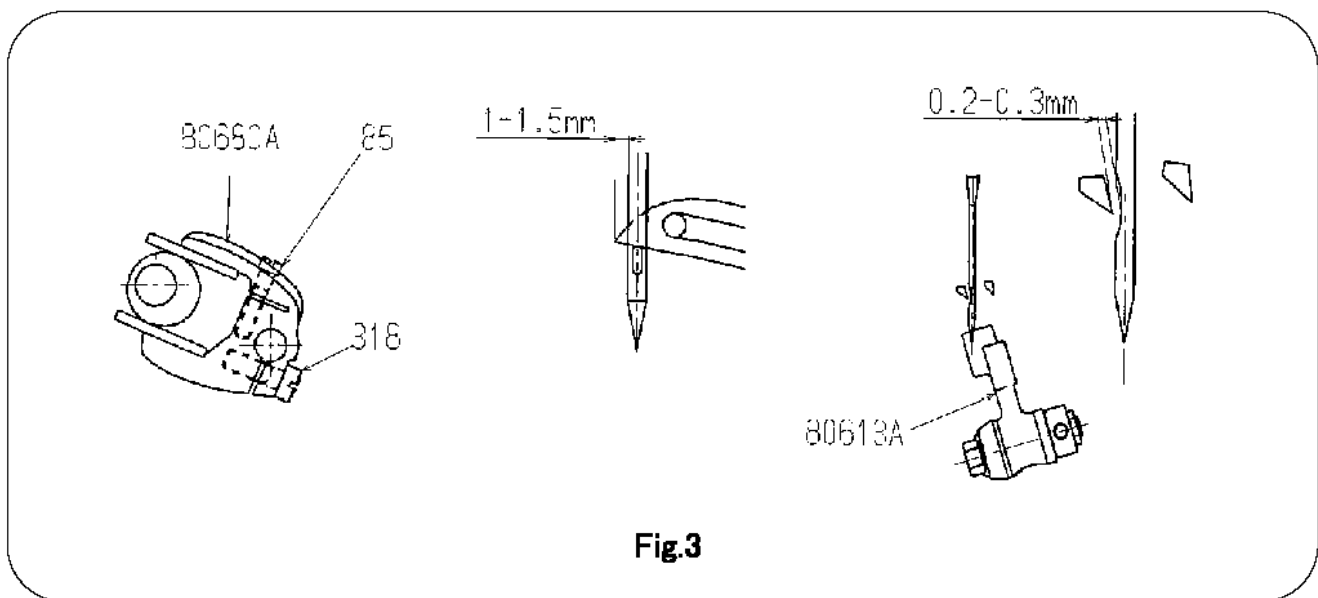
1. ベルクランクを締付けたとき、ベルクランクが前後にガタを生じないように注意してください。
2. ナット(289)は左ネジです。
3. ジョイントロッドで連結しているポールジョイントの芯間を70mm にしておけば、調整が容易です。

**4-2-b) Loper and Needle Timing (Figures 1 and 3)**

- 1) The looper moves behind the needle as it goes to the left and moves in front of the needle as it goes to the right. In these instances, the looper should never touch the needle. To adjust, loosen screw (318) of looper avoid eccentric fork (80680A), tighten it halfway, and move looper lever (80613A) in the longitudinal direction.
- 2) As the looper moves to the left and the looper point is 1 to 1.5mm beyond the left side of the needle, the upper edge of the needle hole must meet the lower side of the looper. To adjust, loosen screw (BP108) of needle bar connection (80659), and move the needle bar vertically. See Notes 1 and 2.
- 3) As the looper moves to the left and pass behind the needle, the looper should not contact the needle but keep a clearance of 0.2~0.3mm to the needle. To adjust, move the looper lever in the longitudinal direction. Be sure to tighten screw (318) after adjusting. See Note 3.

**4-2-b) ルーパーと針とのタイミング調整(Fig 1, Fig 3)**

- 1) ルーパーが左側に進んでいくとき、針の後側を通り、又右側に進んでいくとき、針の前側を通りますが、その際ルーパーが針に接触しないように、鉄(80680A)のネジ(318)を一度緩めてから軽く仮締めし、ルーパー台(80613A)を前後に調整してください。
- 2) ルーパーが左側に進んで針の左側よりルーパー先端が1~1.5mm 突き出たとき、針穴の上が、ルーパーの下面と一致するように、針棒抱き(80659)のネジ(BP108)を緩めて、針棒を上下させて調整してください。注 1), 注 2)
- 3) 再度ルーパーが左側に進み、針の後側を通るとき、ルーパーが針と接触しないように、針との隙間が 0.2~0.3mm になるように、ルーパー台を前後に調整して、鉄のネジ(318)を締め付けてください。注 3)



**Fig.3**

**NOTES:**

1. Check the orientation of the needle as you adjust the needle bar height. (See 4-1.)
2. For the convenience of adjusting, the distance between throat plate and needle point should be 25mm when the needle in the highest position.
3. Be sure the looper has no play in the longitudinal direction as you tighten the screw of looper avoid eccentric fork. Any play must be removed by tightening screw (85) of looper avoid eccentric fork.

**4-3) FEED DOG (Figure 4)**

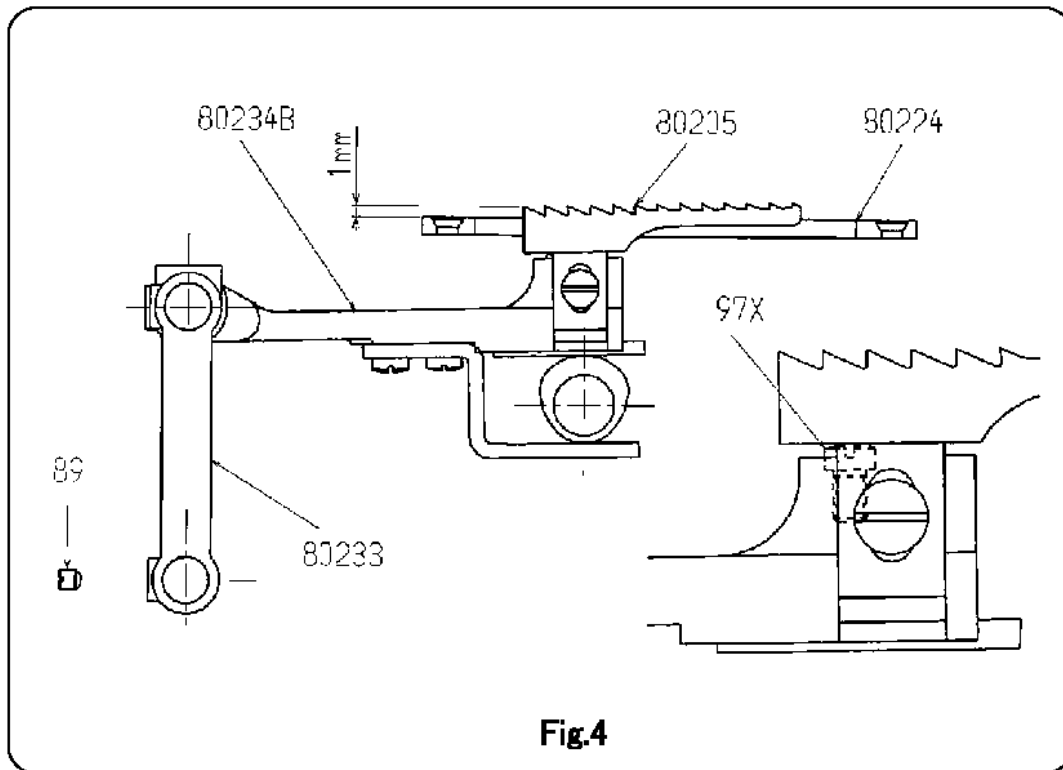
- (1) Feed dog (80205) should not touch the grooves in throat plate (80224). Loosen screw (89) of feed rocker (80233) as required, move the feed rocker, and tighten the screw halfway.
- (2) Height of feed dog : The last teeth on the feed dog should be 1mm above the throat plate when the feed dog is in the highest position. To adjust, remove feed dog, adjust the height with screw (97X) of feed bar (80234B), and mount the feed dog so that it rests on the head of the screw.

**[注意事項]**

1. 針棒の高さを調整したとき、針の向きに注意してください。(4-1 参照)
2. あらかじめ針が最もあがったとき、針板上面より針先端までの距離を25mmにしておけば、調整は容易です。
3. 鉋のネジを締付けたときルーバーが前後にガタがないかを確認してください。もしガタが生じた場合は、鉋のネジ(85)を締付けて調整してください。

**4-3) 送り金の調整 (Fig 4)**

- (1) 送り金(80205)が針板(80224)の溝の側面に接触しないように送り元土台(80233)のネジ(89)を緩めて送り元土台を動かしてネジを仮締めしてください。
- (2) 送り金の高さは、送り金が最も上がった位置で、最後部の歯が針板上面より1mmになるようにします。調整方法は送り金を取外し送り土台(80234B)のネジ(97X)で高さを調整し、送り金とそのネジ頭に当たるようにして、送り金を取付けてください。



**Fig.4**

**4-4) STITCH WIDTH AND NEEDLE GUARD**  
(Figures 5 and 6)

Stitch width is adjustable in the 6.5 to 15mm range. Your machine has been set to 10mm at the factory.

- (1) Turn the pulley until the feed dog is in the most advanced position.
- (2) Loosen the nut (HA18A) of stitch regulating stud (80696), which connects feed rocker and feed rocker eccentric connection (80651), and tighten it just lightly.
- (3) You can vary the stitch width by moving the stitch regulating stud in the fan-shape slot of the feed rocker. Stitches become larger by moving the stud down, and finer stitches are available by moving it up. After adjusting, tighten the nut.
- (4) After adjusting the stitch width, install needle guard (80225) on the feed bar.
- (5) Turn the pulley and check the timing of needle guard and needle. The clearance between them should be 0 to 0.05mm as they approach each other most closely. Adjust with needle guard. See Notes 1 and 2.

**NOTES:**

1. The needle guard must always be adjusted when you have changed the stitch width.
2. If the clearance of needle guard to needle is not properly adjusted, the needle may break or thread skip.

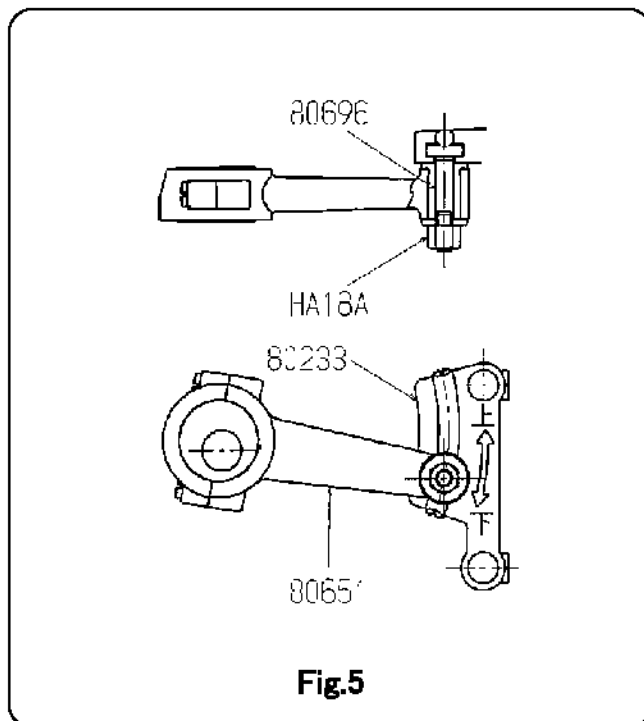
**4-4) 縫目幅の調整及び針ガードの調整 (Fig5, Fig6)**

縫目幅は、6.5～15mmまで調整可能です。弊社の工場出荷時は10mmに調整して出荷しております。

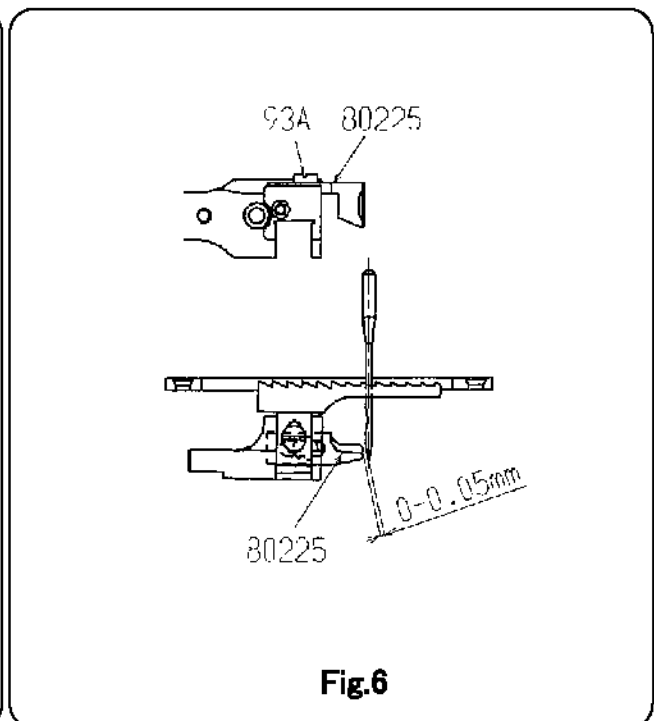
- (1) プーリーを廻して送り金が最も前進した位置にします。
- (2) 送り元土台と送りロッド(80651)を連結している送り調節軸(80696)のナット(HA18A)を緩め、軽く仮締めします。
- (3) 送り調節軸を送り元土台の扇状長溝に沿って上げ下げする事により縫目幅が変わります。下げると縫目幅は荒くなり、逆に上げると細くなります。所定の縫目幅が得られましたらナットを締付けてください。
- (4) 縫目幅が決まりましたら、針ガード(80225)を送り土台に取付けてください。
- (5) プーリーを廻して針ガードと針のタイミングを見てください。針ガードと針が一番近づいた時、針ガードと針の隙間が0～0.05mmになるように針ガードを調整してください。注1)、注2)

**[注意事項]**

1. 縫目幅を変更した場合必ず針ガードの調整を行なってください。
2. 針ガードと針との隙間調整をおこたりますと針折れ、目飛び等の原因となりますので調整は必ず行ってください。



**Fig.5**



**Fig.6**

#### 4-5) THREAD GUIDE (Figure 7)

Adjust the rolling needle thread guide assembly (80665D) so that the needle thread is raised by 2 to 3mm, as shown in (Figure 7), when the needle is low.

#### 4-6) INSTALLING PRESSER BAR AND ADJUSTING PRESSER FOOT PRESSURE (Figure 8)

The presser bars must move freely. Remove the face cover (80887A) and determine the position of the set collar (482C), as follows

- (1) Adjust and set the presser bar holder (80632) so that the clearance between the presser lifter lever (80648) and the presser lifter pin (22870) is 1mm, as shown in (Figure 8).
- (2) Make the clearance between the presser bar holder and the set collar "A" 1.5mm.
- (3) Make the clearance between the set collars "A" and "B" 7mm
- (4) Place the set collar "C" in the middle of the presser bar bushing, upper, and the presser bar holder.
- (5) There must be a sufficient clearance between the presser foot (in the highest position) and the needle bar nut (in the lowest position). Adjust the set collar "D" so that the presser foot will not hit needle bar nut at the time when the presser foot is lifted by the lifter lever (80648).
- (6) Now that the position of the set collars "A" to "D" has been determined, and they are properly set, adjust the spring pressure properly by means of the presser foot plate spring adjusting screw (64Y) located on the top cover (80688).

After the adjustment, firmly lock the adjusting screw using the lock nut (35733B), to prevent it's loosening.

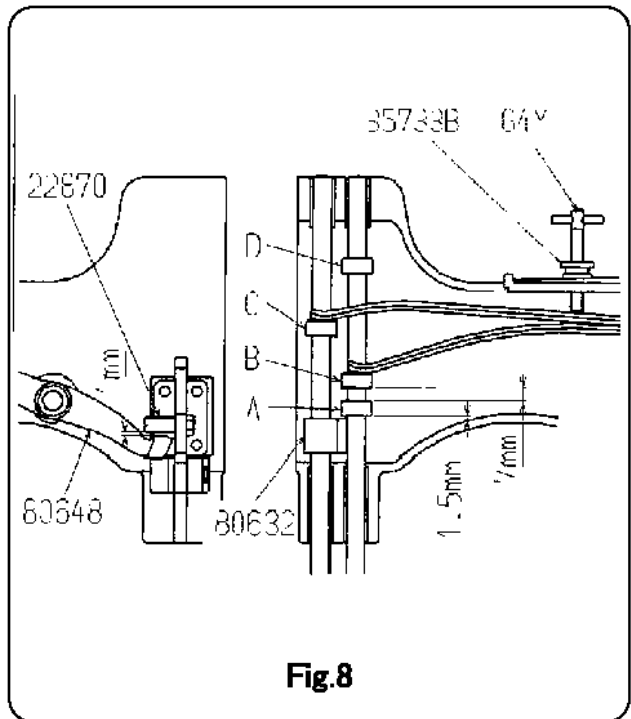
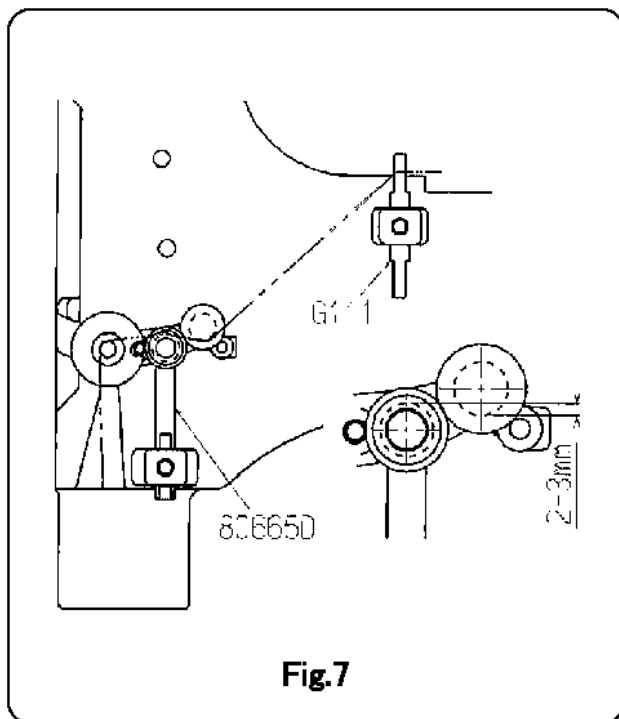
#### 4-5) 糸調節の調整 (Fig 7)

針が下がった状態のとき、Fig 7 で示すように上糸が 2~3mm 持ち上がる様子上糸調節組(80665D)を動かしてください。

#### 4-6) 押エ棒の取付けと押エ金圧の調整 (Fig 8)

押エ棒は滑らかに上下しなければなりません。上面カバー(80887A)を取外しセットカラー(482C)の位置を決めます。

- (1) 押エ揚ゲビン(22870)の隙間が Fig8 で示す通り1mm になるように押エ棒ダキ(80632)をセットする。
- (2) 押エ棒ダキとセットカラーAとの隙間を1.5mmとする。
- (3) セットカラーAとセットカラーBとの隙間を7mmにとる。
- (4) セットカラーCは押エ棒ブッシュ上と押エ棒ダキの中間にくるようにセットする。
- (5) 最高位置に上がった押エ金と最低位置に下がった針棒ナットの間に十分な隙間がなければなりません。よって、押エ揚レバー(80648)で押エ金を持ち上げたとき、押エ金が針棒ナットに当たらないようにセットカラー"D"で規制してください。
- (6) 以上の通りセットカラーA~Dの位置が決まり、セットできましたら上蓋(80688)にある押エ金板バネ調整ネジ(64Y)でスプリング圧を適正に調整し、調整後はロックナット(35733B)で調整ネジが緩まないようロックしてください。



# ご注文上の注意事項 **ORDERING PARTS**

## ORDERING PARTS

1. Description of each part and its stamp number is described in this parts list. Screws and nuts for parts are shown adjacent to the relevant parts. When ordering parts, describe clearly stamp number with its name of part.
2. The parts which have no Ref. Number can not be delivered independently; always order it as an assembly.
3. A set of assembled parts is represented by the stamp number of its main parts.
4. The last figure on the parts stamp number advances on each improvement of the parts.

\*The parts list is subject to change without prior notice.

## ご注文上の注意事項

1. ご注文の際は、部品番号、部品名称、個数を明記ください。
2. 但し図番(Ref.No.)の記入がない部品は、単体販売できませんので、それに該当する完備部品(組部品)をご注文ください。
3. 組部品はその中の主パーツの刻印番号で表示してあります。
4. 刻印番号は、その部品が改良される都度に、最後の数字が1番ずつ繰り上がり、新しい刻印番号にかわりますのでご了承ください。

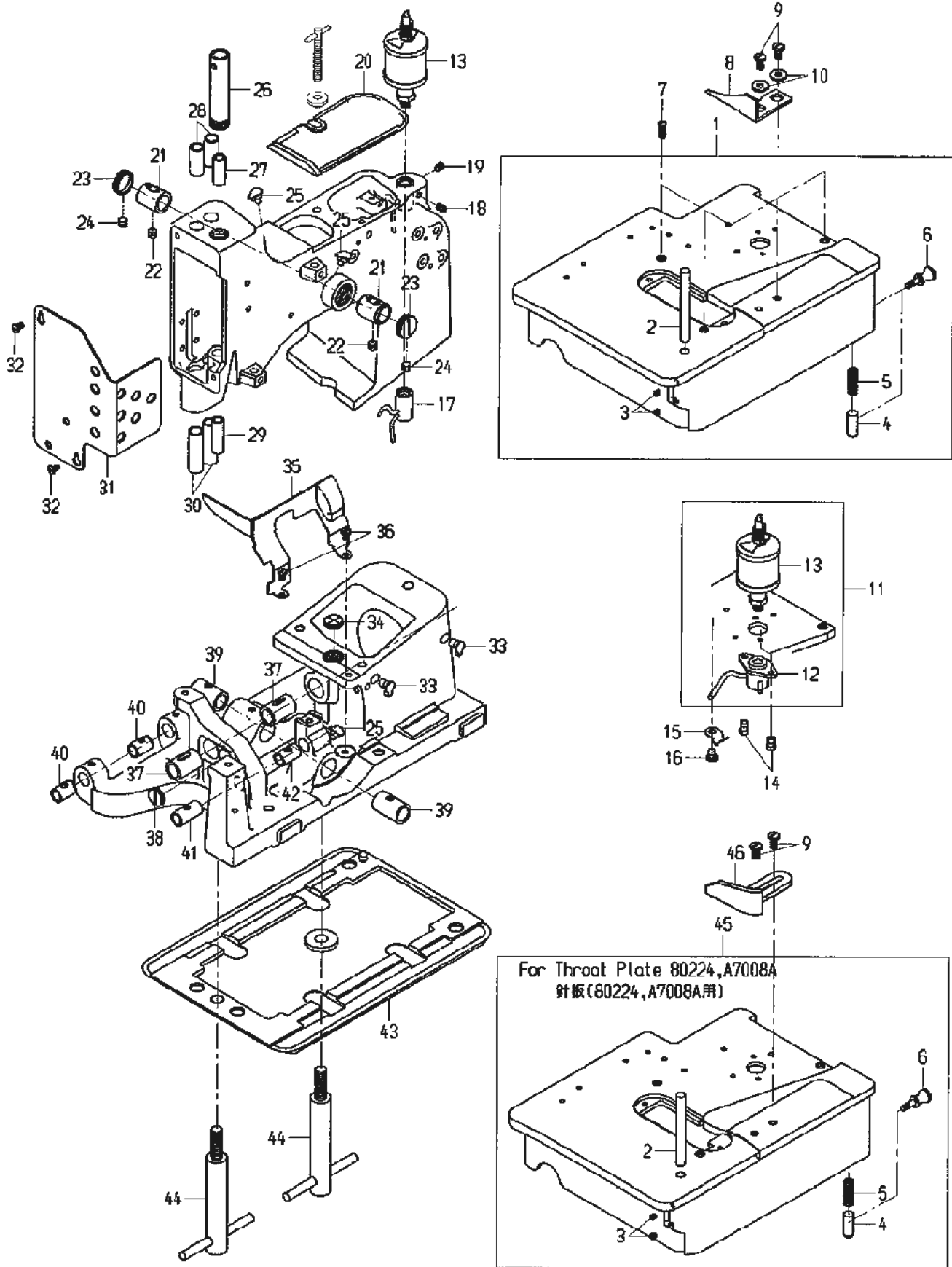
\*本部品表は改良のため予告なく変更することがあります。

## CONTENTS / 目次

01.	BUSHING, OILER AND COVER PARTS .....	10
	ブッシュ、オイラー、カバー関係	
02.	MISCELLANEOUS THREAD GUIDE END THREAD TENSION PARTS .....	12
	糸調子、糸ガイド関係	
03.	NEEDLE LEVER, PULLEY AND CRANK SHAFT PARTS .....	14
	クランクシャフト、針棒関係	
04.	PRESSER FOOT LIFTER AND PRESSER FOOT PARTS .....	16
	押エ揚ゲ、押エ金関係	
05.	LOOPER DRIVE PARTS .....	18
	ルーパー関係	
06.	FEED LIFT AND FEED DRIVING PARTS .....	20
	送り関係	
	NUMERICAL INDEX OF PARTS .....	22,23
	パーツ索引	
	LIST OF SCREW, NUT AND WASHER .....	24
	ネジ、ナット、ワッシャー一覧図	

# 01 BUSHING, OILER AND COVER PARTS

ブッシュ、オイラー、カバー関係





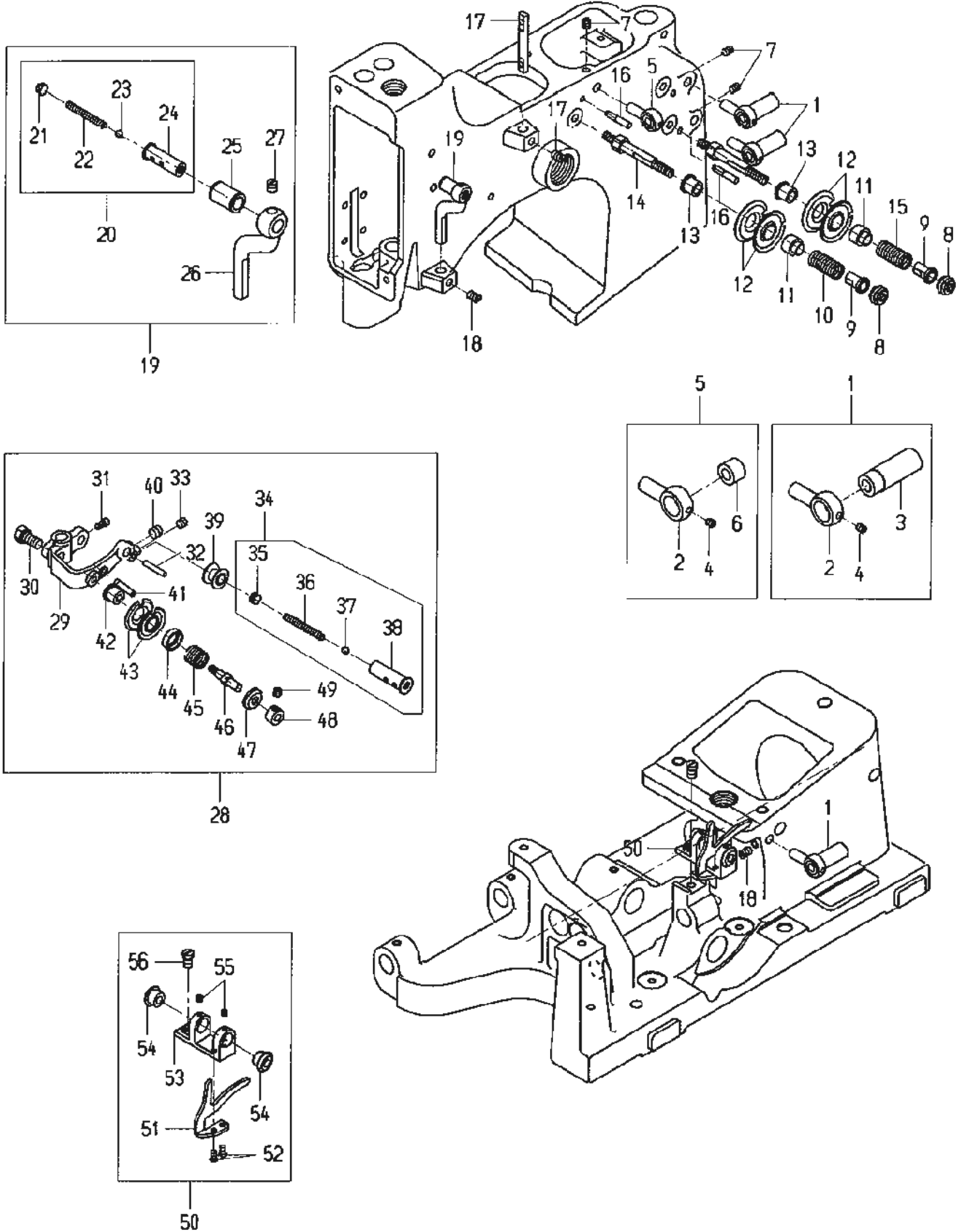
# 01 BUSHING, OILER AND COVER PARTS

## ブッシュ、オイル、カバー関係

図番 Ref.No.	部品番号 Part No.	部品名称 Description	個数 Q'ty	摘要 Remarks
1	785021A	Cloth Plate Ass'y	1	(2-6)
2	80437A	Axle	1	
3	89	Screw for 80437A	2	
4	81239	Guide	1	
5	80438	Spring	1	
6	80440	Screw	1	
7	22574	Screw for 785021A	3	
8	785041	Fabric Edge Guide	1	
9	22514	Screw for 785041	2	
10	15/64W20101	Washer	2	
11	785011A	Cloth Plate, Oil Reservoir Ass'y	1	(12,13)
12	785011	Cloth Plate, Oil Reservoir	1	
13	666-79	Sight Feed Oiler	2	
14	22562	Screw for 785011	2	
15	80291	Oil Tube Clamp	1	
16	22513	Screw for 80291	1	
17	80293A	Oil Distributing Member	1	
18	95	Screw for 80293A	1	
19	96A	Screw for 80293A	1	
20	80688	Top Cover	1	
21	80246	Bushing for Needle Lever Shaft	2	
22	89	Screw for 80246	2	
23	80644	Plug Screw	2	
24	88	Screw	2	
25	80689A	Oil Cup (φ 3/16)	3	
26	80673C	Guard for Needle Bar	1	
27	80273	Bushing for Needle Bar, upper	1	
28	80262	Bushing for Presser Bar, upper	2	
29	80273A	Bushing for Needle Bar, lower	1	
30	80262A	Bushing for Presser Bar, lower	2	
31	80887A	Face Cover	1	
32	376	Screw for 80887A	2	
33	80690A	Oil Cup	2	
34	22539F	Plug Screw	1	
35	80284	Shield for Looper Drive	1	
36	94	Screw for 80284	2	
37	80694	Bushing for Main Shaft	2	
38	22539	Plug Screw	1	
39	80640D	Bushing for Transverse Shaft	2	
40	80292	Bushing for Feed Rocker Shaft	2	
41	80239C	Bushing for Looper Shaft, left	1	
42	80239D	Bushing for Looper Shaft, right	1	
43	80280A	Base Plate	1	
44	21681B	"T" bolt	2	
45	78-80201	Cloth Plate Ass'y	(1)	(2-6)
46	AS24A	Fabric Edge Guide	(1)	

# 02 MISCELLANEOUS THREAD GUIDE AND THREAD TENSION PARTS

## 糸調子, 糸ガイド関係



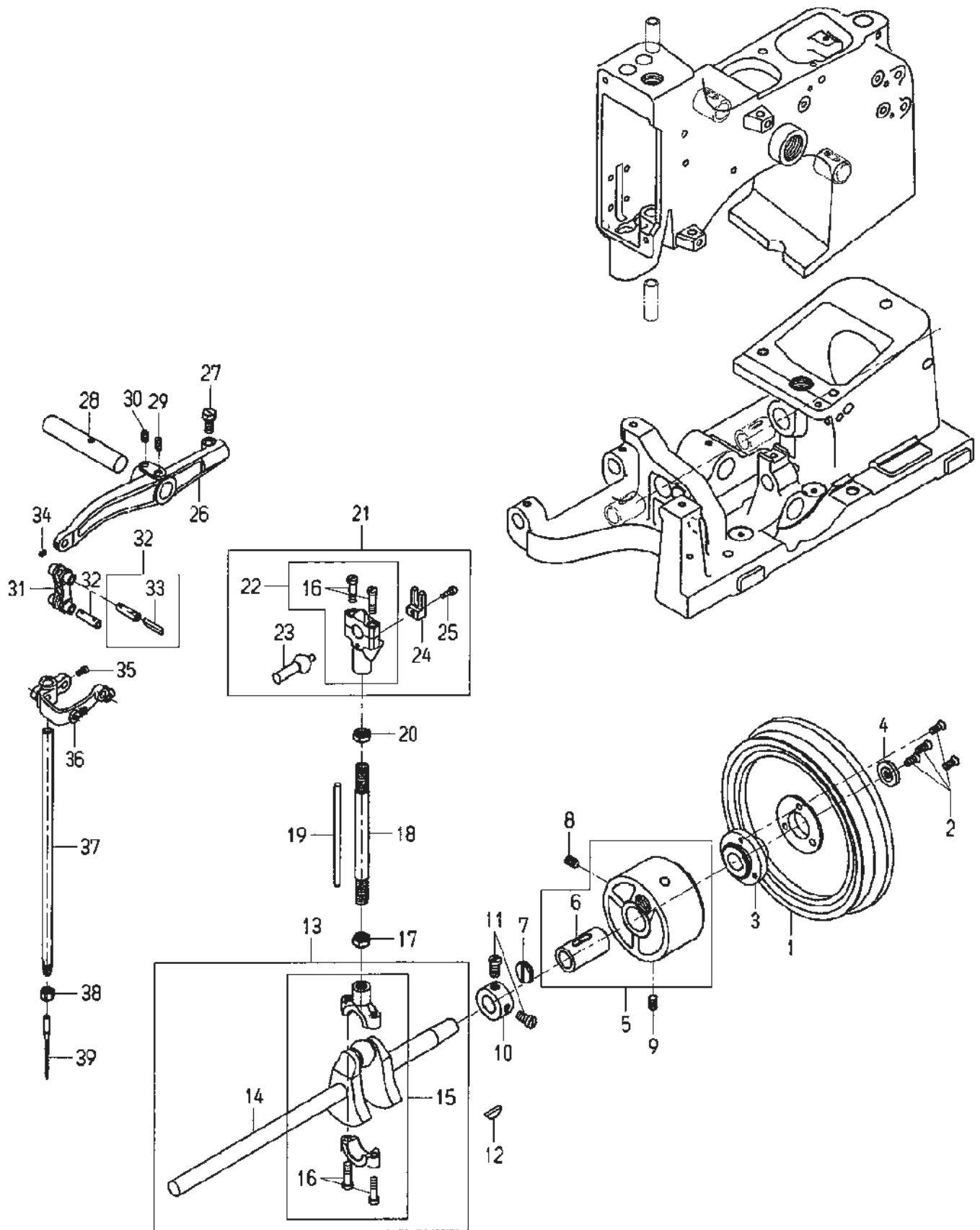
## 02 MISCELLANEOUS THREAD GUIDE AND THREAD TENSION PARTS

### 糸調子, 糸ガイド関係

図番 Ref.No.	部品番号 Part No.	部品名称 Description	個数 Q'ty	摘要 Remarks
1	81256A	Thread Sleeve Ass'y	3	(2-4)
2	AS137	Support	4	
3	81256	Thread Sleeve	3	
4	28C	Screw for 81256	4	
5	AS137A	Thread Eyelet with Support Ass'y	1	(2,4,6)
6	HA103B	Thread Eyelet	1	
7	22560B	Screw for 81256A, AS137A	3	
8	108	Tension Regulating Nut	2	
9	107	Tension Spring Ferrule	2	
10	110-2	Tension Spring	1	
11	HA1349	Tension Sleeve	2	
12	80676A	Tension Disc	4	
13	HA1348	Tension Post Ferrule	2	
14	HS106	Tension Post	2	
15	110-4	Tension Spring	1	
16	80667	Tension Disc Stop Pin	2	
17	G111	Thread Guide	1	
18	95	Screw for G111, 80665D, 81256A	3	
19	80665D	Rolling Thread Guide Ass'y	1	(20, 25-27)
20	HS53B	Rolling Thread Guide	1	(21-24)
21	22560	Screw	1	
22	HA1286B	Spring	1	
23	12964C	Spring Ball	1	
24	81086G	Rolling Thread Guide Axle	1	
25	80668	Thread Guide Roller	1	
26	80665	Thread Roller Support	1	
27	88	Screw for HS53B	1	
28	29774D	Needle Bar Connection Ass'y	1	(29-41)
29	80659	Needle Bar Connection	1	
30	BP108	Screw for 80659	2	
31	91	Screw	1	
32	80655	Thread Guide Pin	1	
33	22743	Screw for 80655	1	
34	HS52B	Rolling Thread Guide Axle Ass'y	1	(35-38)
35	22560	Screw	1	
36	HA1286B	Spring	1	
37	12964C	Ball	1	
38	81086C	Rolling Thread Guide Axle	1	
39	81093	Guide Roller	1	
40	88	Screw for HS52B	1	
41	HS100D	Pin Screw	1	
42	80669	Tension Post Ferrule	1	
43	80676	Tension Disc	2	
44	HA58C	Thread Tension Ferrule	1	
45	HA58F	Tension Spring	1	
46	80046	Tension Post	1	
47	HA58D	Thread Tension Ferrule	1	
48	21111	Collar	1	
49	88	Screw for 21111	1	
50	80653A	Looper Thread Cast off Ass'y	1	(51-56)
51	80604	Thread Hook	1	
52	AS22D	Screw for 80604	2	
53	80653	Holder for Thread Cast-off	1	
54	HA102A	Thread Eyelet	2	
55	22743	Screw for HA102A	2	
56	22839C	Screw for 80653	1	

# 03 NEEDLE LEVER, PULLEY AND CRANK SHAFT PARTS

クランクシャフト, 針棒関係



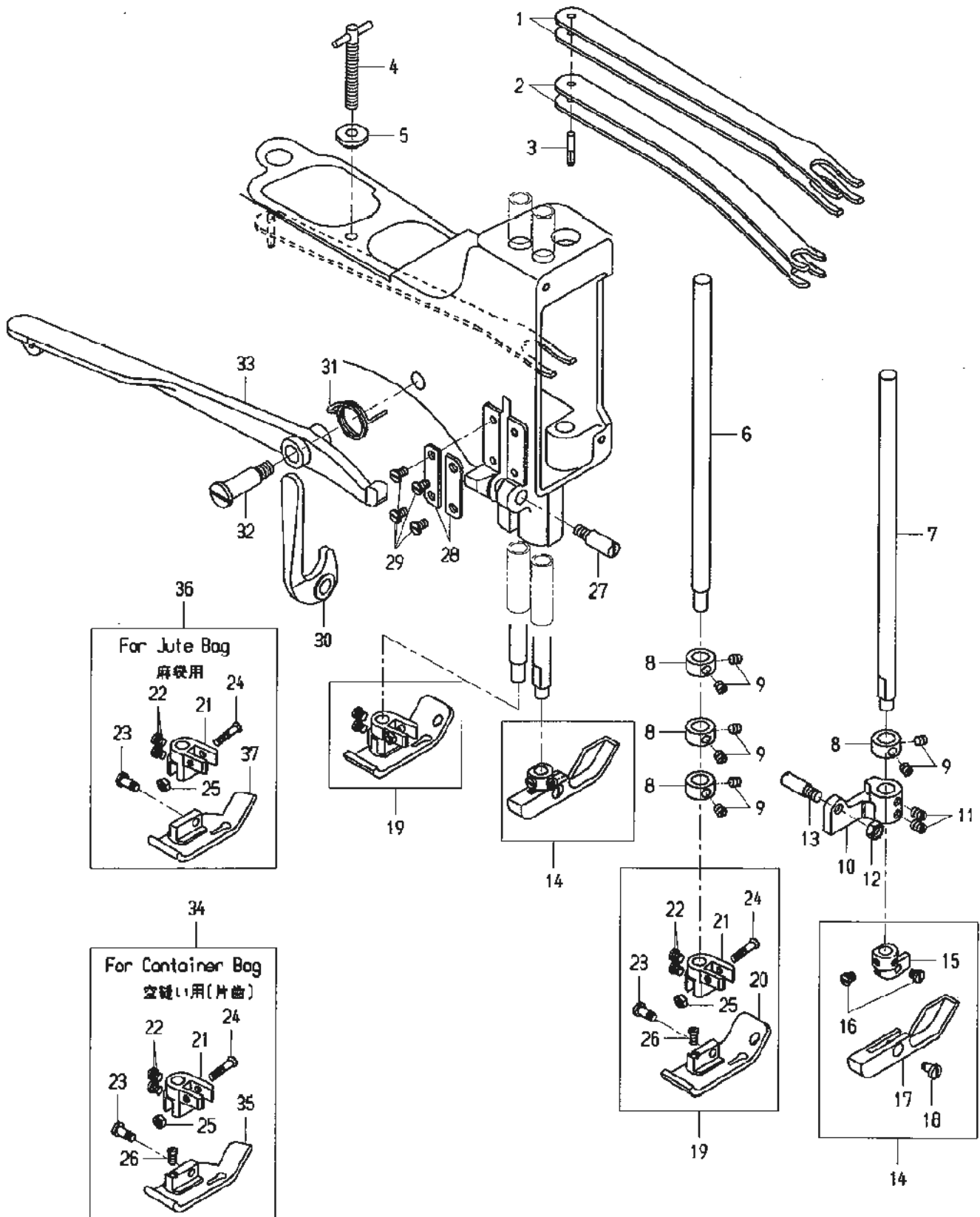
# 03 NEEDLE LEVER, PULLEY AND CRANK SHAFT PARTS

## クランクシャフト、針棒関係

図番 Ref.No.	部品番号 Part No.	部品名称 Description	個数 Q' ty	摘要 Remarks
1	80621H	Pulley	1	
2	80	Screw for 80621H	4	
3	80621A	Pulley Hub	1	
4	80674	Lock Washer	1	
5	80685	Crank Shaft Bearing Housing	1	(6)
6	80694A	Bearing	1	
7	22539	Plug Screw	1	
8	HA81	Screw for 80685	1	
9	HA95	Screw for 80685	1	
10	80681	Collar	1	
11	22891	Screw for 80681	2	
12	HA66K	Woodruff Key	1	
13	29782	Main Shaft Ass'y	1	(14,15)
14	80222	Main Shaft	1	
15	80652	Bearing for Crank Shaft	1	(16)
16	22587	Screw	4	
17	80630D	Nut, right thread	1	
18	80630	Needle Lever Connecting Rod	1	
19	765011	Felt	1	
20	80630C	Nut, left thread	1	
21	29066L	Needle Lever Bearing Ass'y	1	(22-25)
22	80650	Bearing	1	(16)
23	80656	Ball Stud	1	
24	80636A	Guide Fork	1	
25	22729	Screw for 80636A	1	
26	80615	Needle Lever	1	
27	BP108	Screw for 29066L	1	
28	80643	Needle Lever Shaft	1	
29	81	Screw for 80643	1	
30	95	Screw for 80643	1	
31	HA54A	Needle Bar Connecting Link	1	
32	51134V	Pin Ass'y	2	(33)
33	666-149	Oil Wick	2	
34	22565C	Screw for 51134V	1	
35	91	Screw for 51134V	1	
36	80659	Needle Bar Connection	1	
37	80617	Needle Bar	1	
38	HA56	Clamp Nut	1	
39	B15001	Needle (UO1975-250)	1	

# 04 PRESSER FOOT LIFTER AND PRESSER FOOT PARTS

押上げゲ, 押金関係





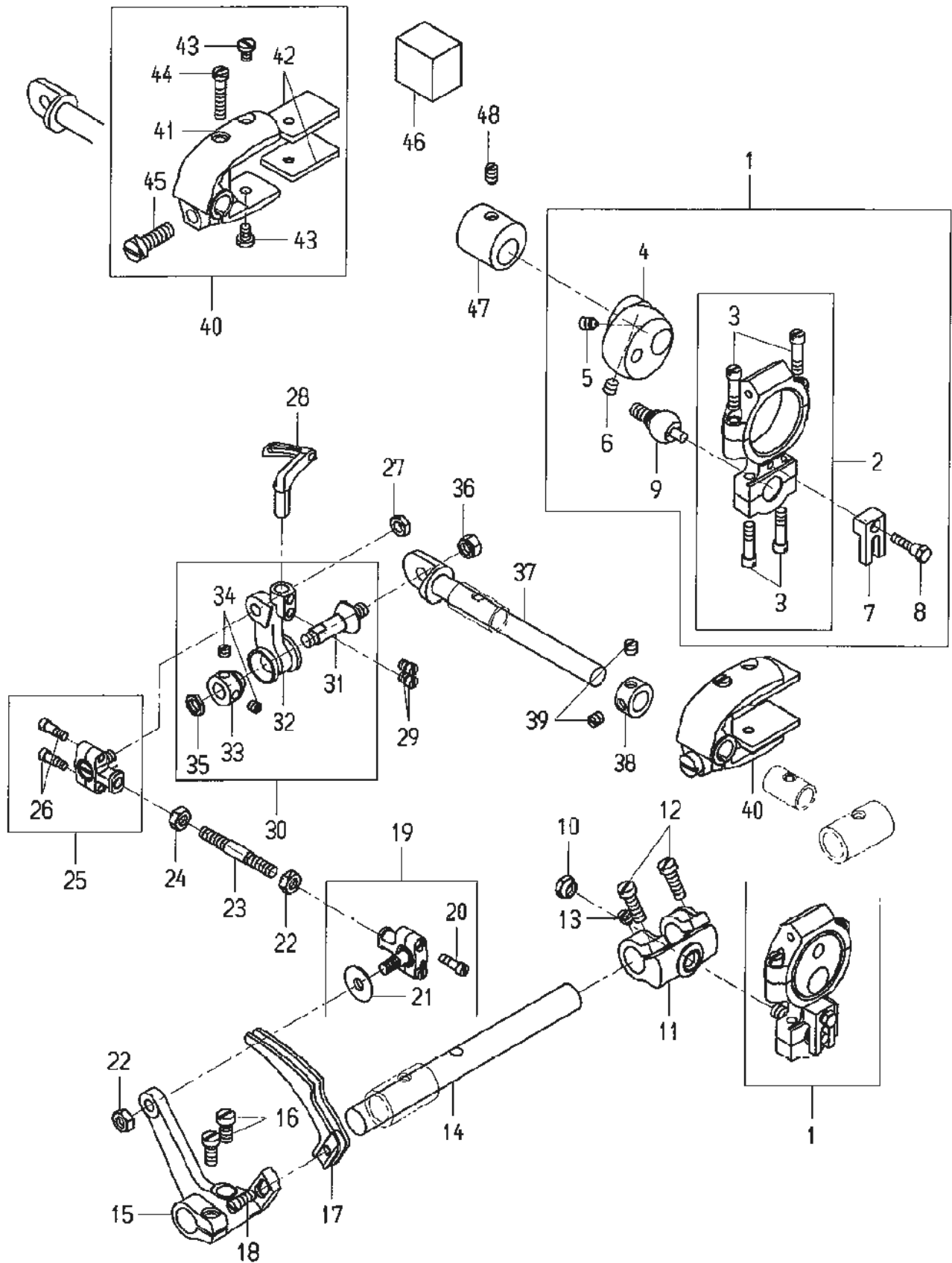
# 04 PRESSER FOOT LIFTER AND PRESSER FOOT PARTS

## 押エ揚ゲ,押エ金関係

図番 Ref.No.	部品番号 Part No.	部品名称 Description	個数 Q'ty	摘要 Remarks
1	80663	Presser Foot Spring, upper	2	
2	80664	Presser Foot Spring, lower	2	
3	80667	Pin	1	
4	64Y	Screw	1	
5	35733B	Lock Nut	1	
6	80661	Presser Bar, right	1	
7	80660	Presser Bar, left	1	
8	482C	Collar	4	
9	98	Screw for 482C	8	
10	80632	Guide for Presser Bar	1	
11	95	Screw for 80632	2	
12	258	Nut	1	
13	22870	Screw	1	
14	<b>80220A</b>	<b>Presser Foot Ass'y, left</b>	1	(15-18)
15	80620E	Presser Foot Shank	1	
16	22570	Screw for 80220A	2	
17	80220D	Presser Foot Bottom	1	
18	HA65L	Screw	1	
19	<b>782021A</b>	<b>Presser Foot Ass'y, right</b>	1	(20-26)
20	782021	Presser Foot Bottom	1	
21	80220C	Presser Foot Shank	1	
22	22570	Screw for 782021A	2	
23	HA65E	Screw	1	
24	22525C	Screw	1	
25	907	Nut	1	
26	91D	Screw	(1)	
27	11639H	Screw	1	
28	80631	Guide Plate	2	
29	376	Screw for 80631	4	
30	80267	Presser Foot Lifter Hand Lever	1	
31	80649	Spring	1	
32	420	Screw	1	
33	80648	Presser Foot Lifter Lever	1	
34	<b>782011A</b>	<b>Presser Foot Ass'y</b>	(1)	(21-26, 35)
35	782011	Presser Foot	(1)	
36	<b>80220</b>	<b>Presser Foot Ass'y right</b>	(1)	(21-25, 37)
37	80220B	Presser Foot Bottom	(1)	

# 05 LOOPER DRIVE PARTS

ルーパー関係



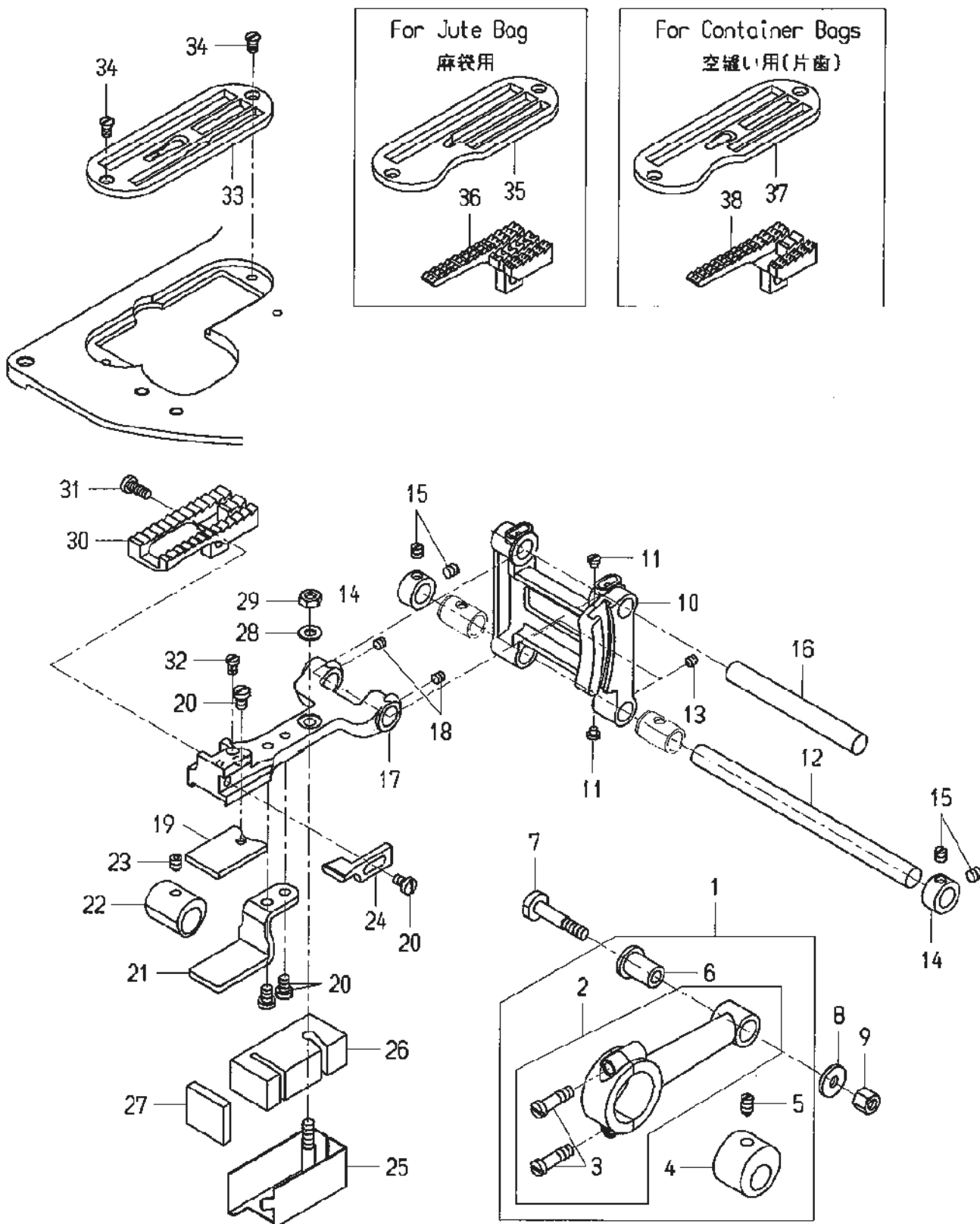
# 05 LOOPER DRIVE PARTS

## ルーパー関係

図番 Ref.No.	部品番号 Part No.	部品名称 Description	個数 Q'ty	摘要 Remarks
1	29442N	Eccentric Ass'y	1	(2, 4-9)
2	80236	Connecting Bearing	1	(3)
3	88F	Screw for 80236	4	
4	80642	Eccentric	1	
5	22894L	Screw for 80642	1	
6	22894C	Screw for 80642	1	
7	80636A	Guide Fork	1	
8	22515A	Screw for 80636A	1	
9	80645	Ball Screw	1	
10	80691	Conical Nut	1	
11	80638A	Drive Lever	1	
12	136	Screw for 80638A	2	
13	96	Screw for 80640	1	
14	80640	Looper Drive Lever Rocker Shaft	1	
15	80637	Drive Lever for Looper	1	
16	22517	Screw for 80637	2	
17	80623	Looper Thread Take-Up	1	
18	J79J	Screw for 80623	1	
19	6039K	Ball Joint Ass'y right	1	(20, 21)
20	97A	Screw for 15442L, 6038K, 6039K	2	
21	HS36K	Washer	1	
22	18	Nut	2	
23	80641	Connecting Rod	1	
24	269	Nut, left thread	1	
25	80657A	Ball Joint Ass'y, left	1	(27)
26	97A	Screw	2	
27	12538	Nut	1	
28	AS26XA	Looper	1	
29	73	Screw for AS26XA	2	
30	G29479	Looper Rocker Ass'y	1	(31-35)
31	15745B	Looper Rocker Cone Stud	1	
32	80613A	Looper Rocker	1	
33	15465F	Rocker Cone	1	
34	88	Screw for 15465F	2	
35	12987A	Nut	1	
36	1280	Nut	1	
37	80639	Looper Drive Shaft	1	
38	482C	Collar	1	
39	98	Screw for 482C	2	
40	80680	Looper Fork Ass'y	1	(41-45)
41	80680A	Looper Avoid Eccentric Fork	1	
42	80680B	Guide Plate	2	
43	94	Screw for 80680B	2	
44	85	Screw	1	
45	318	Screw for 80680	1	
46	80680C	Oil Felt	1	
47	AS38B	Looper Avoid Eccentric	1	
48	81	Screw for AS38B	1	

# 06 FEED LIFT AND FEED DRIVING PARTS

## 送り関係



# 06 FEED LIFT AND FEED DRIVING PARTS

## 送り関係

図番 Ref.No.	部品番号 Part No.	部品名称 Description	個数 Q'ty	摘要 Remarks
1	29099V	Feed Drive Eccentric Ass'y	1	(2,4,6)
2	80651	Feed Rocker Eccentric Connection	1	(3)
3	22587	Screw	2	
4	HS15A	Feed Rocker Eccentric	1	
5	81	Screw for HS15A	1	
6	80654	Bushing	1	
7	80696	Stitch Regulating Stud	1	
8	HA20A	Washer	1	
9	HA18A	Nut	1	
10	80233	Feed Rocker	1	
11	T26	Screw	2	
12	8A	Feed Rocker Shaft	1	
13	89	Screw for 80233	2	
14	482C	Collar	2	
15	98	Screw for 482C	4	
16	11	Feed Bar Shaft	1	
17	80234B	Feed Bar	1	
18	88	Screw for 80234B	2	
19	HA23	Feed Bar Shoe	1	
20	93A	Screw for HA23, HA10, 80225	4	
21	HA10	Feed Bar Prong	1	
22	HA43X	Feed Lift Eccentric	1	
23	22894D	Screw for HA43X	1	
24	80225	Needle Guard	1	
25	AS70A	Holder for Felt	1	
26	HS70A	Oil Felt	1	
27	765032	Oil Felt	1	
28	20	Washer	1	
29	18	Nut	1	
30	784021	Feed Dog	1	
31	93	Screw for 784021	1	
32	97X	Screw	1	
33	784011	Throat Plate	1	
34	22526	Screw for 784011	2	
35	80224	Feed Dog	(1)	
36	80205	Throat Plate	(1)	
37	A7008A	Throat Plate	(1)	
38	A7009A	Feed Dog	(1)	

# NUMERICAL INDEX OF PARTS

## パーツ索引

PART NO.	PAGE	PART NO.	PAGE	PART NO.	PAGE	PART NO.	PAGE
8A	21-12	21111	13-48	80621H	15-1	80681	15-10
HA10	21-21	21681B	11-44	80623	19-17	<b>80685</b>	<b>15-5</b>
11	21-16	<b>29066L</b>	<b>15-21</b>	80630	15-18	80688	11-20
HS15A	21-4	<b>29099V</b>	<b>21-1</b>	80631	17-28	80689A	11-25
HA23	21-19	<b>29442N</b>	<b>19-1</b>	80632	17-10	80690A	11-33
AS24A	11-46	<b>G29479</b>	<b>19-30</b>	80637	19-15	80694	11-37
AS26XA	19-28	<b>29774D</b>	<b>13-28</b>	80636A	15-24, 19-7	80694A	15-7
AS38B	19-47	<b>29782</b>	<b>15-13</b>	80638A	19-11	80696	21-7
HA 43X	21-22	35733B	17-5	80639	19-37	80887A	11-31
<b>HS 52B</b>	<b>13-34</b>	<b>51134V</b>	<b>15-32</b>	80640	19-14	81086C	13-37, 14-12
<b>HS53B</b>	<b>13-20</b>	80046	15-20	80640D	11-39	81086G	13-24
HA54A	15-31	80205	21-36	80641	19-23	81093	13-39
HA56	15-28	<b>80220</b>	<b>17-36</b>	80642	19-4	81239	11-4
HA58C	13-44	<b>80220A</b>	<b>17-14</b>	80643	15-28	81256	13-3
HA58D	13-47	80220B	17-37	80644	11-23	<b>81256A</b>	<b>13-1</b>
HA58F	13-45	80220C	17-21	80645	19-9	765011	15-19
64Y	17-4	80220D	17-17	80648	17-33	765032	21-27
HA66K	15-12	80222	15-14	80649	17-31	782011	17-35
AS70A	21-25	80224	21-35	<b>80650</b>	<b>15-22</b>	<b>782011A</b>	<b>17-34</b>
HS70A	21-26	80225	21-24	<b>80651</b>	<b>21-2</b>	782021	17-20
HS100D	13-41	80233	21-10	<b>80652</b>	<b>15-15</b>	<b>782021A</b>	<b>17-19</b>
HA102A	13-54	80234B	21-17	80653	13-53	784011	21-33
HA103B	13-6	<b>80236</b>	<b>19-2</b>	80653A	13-50	784021	21-30
HS106	13-14	80239C	11-41	80654	21-6	785011	11-12
107	13-9	80239D	11-42	80655	13-31	<b>785011A</b>	<b>11-11</b>
108	13-8	80246	11-21	80656	15-23	<b>785021A</b>	<b>11-1</b>
110-2	13-10	80262	11-28	<b>80657A</b>	<b>19-25</b>	785041	11-8
110-4	13-15	80262A	11-30	80659	13-29, 15-36	<b>78-80201</b>	<b>11-45</b>
G111	13-17	80267	17-30	80660	17-7		
AS137	13-2	80273	11-27	80661	17-6		
<b>AS137A</b>	<b>13-5</b>	80273A	11-29	80663	17-1		
420	17-32	80280A	11-43	80664	17-2		
482C	17-8, 19-38	80284	11-35	80665	13-26		
	21-14	80291	11-15	<b>80665D</b>	<b>13-19</b>		
666-79	11-13	80292	11-40	80667	13-16, 17-3		
HA1286B	13-22, 13-36	80293A	11-17	80668	13-25		
HA1348	13-13	80437A	11-2	80669	13-42		
HA1349	13-11	80438	11-5	80673C	11-26		
<b>6039K</b>	<b>19-19</b>	80440	11-6	80674	15-4		
A7008A	21-37	80604	13-51	80676	13-43		
A7009A	21-38	80613A	19-32	80676A	13-12		
11639H	17-27	80615	15-26	<b>80680</b>	<b>19-40</b>		
12964C	13-23, 13-37	80617	15-37	80680A	19-41		
15465F	19-33	80620E	17-15	80680B	19-42		
15745B	19-31	80621A	15-3	80680C	19-46		



# NUMERICAL INDEX OF PARTS

## パーツ索引

PART NO.	PAGE	PART NO.	PAGE	PART NO.	PAGE	PART NO.	PAGE
<b>SCREW (ネジ)</b>		22539F	11-34	<b>NUT (ナット)</b>			
		22560	13-21,13-35				
AS22D	13-52	22560B	13-7	18	19-22,21-29		
T26	21-11	22562	11-14	HA18A	21-9		
28C	13-4	22565C	15-34	258	17-12		
HA65E	17-23	22570	17-16,17-22	269	19-24		
HA65L	17-18	22574	11-7	907	17-25		
73	19-29	22587	15-17,21-3	1280	19-36		
J79J	19-18	22729	15-25	12538	19-27		
80	15-2	22743	13-33,13-55	12987A	19-35		
81	15-29,19-48	22839C	13-50	80630C	15-20		
	21-5	22870	17-13	80630D	15-17		
HA81	15-8	22891	15-11	80691	19-10		
85	19-44	22894C	19-6				
88	11-24,13-27	22894D	21-23				
88	13-40,13-49	22894L	19-5	<b>WASHER(ワッシャー)</b>			
	19-34,21-18						
88F	19-3			20	21-28		
89	11-3 ,11-22			HA20A	21-8		
	21-13			HS36K	19-21		
91	13-31,15-35			15/64W20101	11-10		
91D	17-26						
93	21-31						
93A	21-20						
94	11-36,19-43						
95	11-18,13-18						
95	15-30,17-11						
HA95	15-9						
96	19-13						
96A	11-19						
97A	19-20,19-26			<b>OTHER(その他)</b>			
97X	21-32						
98	17-9 , 19-39			B15001	15-39		
	21-15						
BP108	13-30,15-27						
136	19-12						
318	19-45						
376	11-32,17-29						
22513	11-16						
22514	11-9						
22515A	19-8						
22517	19-16						
22525C	17-24						
22526	21-34						
22539	11-38,15-7						

